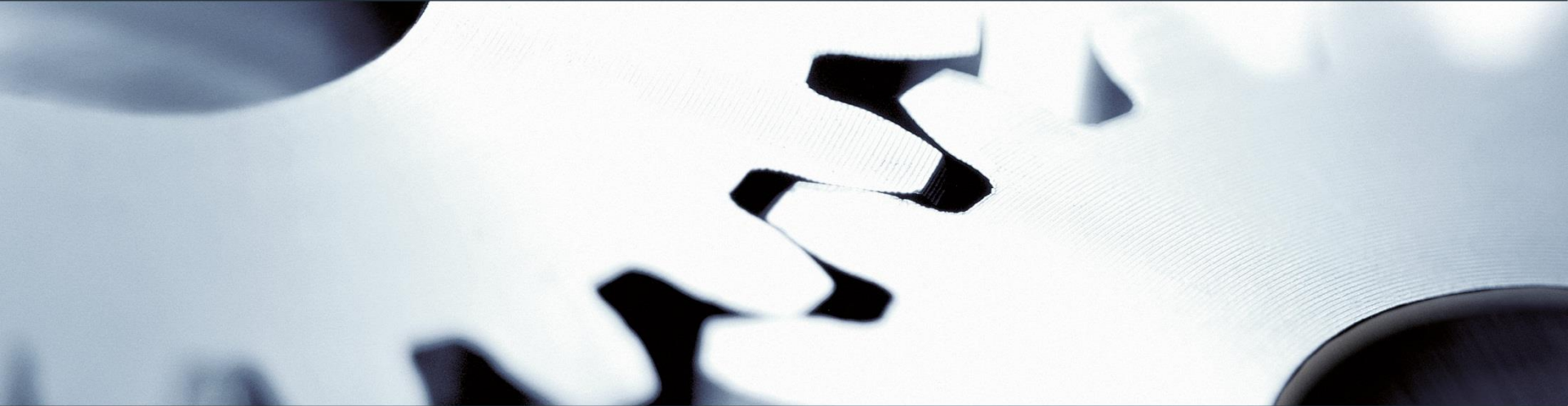


„Das GANZE ist mehr als die Summe seiner Teile.“

(Aristoteles)



Fachtagung Brantec

Ihr Türsystemspezialist ECO Schulte GmbH & Co KG

■ SYSTEMTECHNIK FÜR DIETÜR



Jedes Jahr ereignen sich in Deutschland mehr als eine **halbe Million** Brände.

- **200-300** Brände verursachen Großschäden von jeweils über **500.000** Euro.
- **70 %** aller Schäden entsteht durch Brandrauch.
- Durch Brände sterben jährlich **600** Menschen.
- Davon **95 %** an einer Rauchgasvergiftung.
- 66.000 Menschen werden bei Bränden verletzt. 10 % davon schwer.
- Das tragischste: Jedes **dritte** Brandopfer ist ein Kind.

- Federband, oder
- Türschließer nach **EN 1154 A**, oder
- Feststellvorrichtungen und -anlagen nach **EN 1155**
- (bei 2-flgl. Türen) Schließfolgeregelung nach **EN 1158**

Türschließer aus dem Hause ECO Schulte

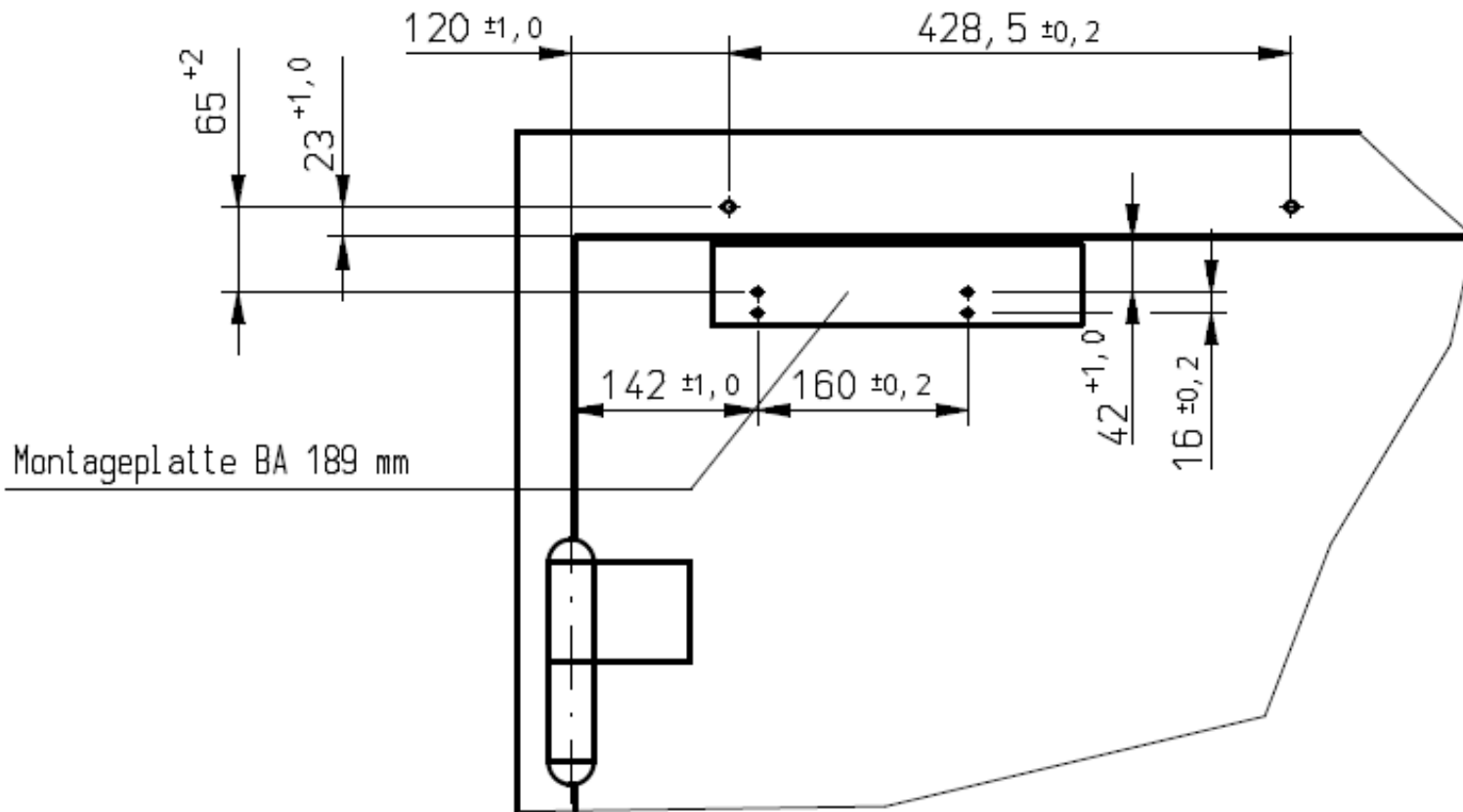


Türschließer Größe		Empfohlene Türbreite		Gewicht der Prüftür		Schließmoment								Öffnungsmoment zwischen 0° und 60°		Türschließerwirkungsgrad zwischen 0° und 4°	
						zwischen 0° und 4°				zwischen 88° und 92°		bei jedem anderen Winkel					
		mm max.		kg		Nm min.		Nm max.		Nm min.		Nm min.		Nm max.		% max.	
EN	DIN	EN	DIN	EN	DIN	EN	DIN	EN	DIN	EN	DIN	EN	DIN	EN	DIN	EN	DIN
1*	-	750	-	20	-	9	-	<13	keine Angaben	3	-	2	keine Angaben	26	keine Angaben	50	-
2*	2	850	750	40	40	13	15	<18		4	5	3		36		50	59
3	3	950	905	60	80	18	24	<26		6	8	4		47		55	67
4	4	1100	1125	80	120	26	40	<37		9	14	6		62		60	67
5	5	1250	1280	100	160	37	60	<54		12	22	8		83		65	67
6	6	1400	>1280	120	200	54	90	<87		18	30	11		134		65	67
7	-	1600	-	160	-	87	-	<140		29	-	18		215		65	-

* Türschließer mit den gekennzeichneten Größen dürfen gemäß der EN 1154 nicht an Feuerschutztüren verwendet bzw. in dieser Größenordnung einstellbare Größen nicht eingestellt werden.

Liegt für Sie bereit!





- Der erste Türschließer wurde 1894 in Amerika von der Firma Blount entwickelt, bekannt unter dem Namen Kurbeltriebschließer.



Der Ästhet: ECO Newton



ECO Newton TS-62



ECO Newton TS-61



ECO Newton TS-51



ECO Newton TS-41



ECO Newton TS-31



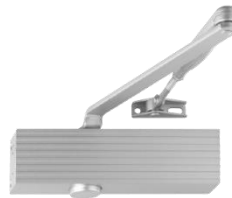
ECO Newton TS-15 B



ECO Newton TS-50



ECO Newton TS-20



ECO Newton TS-15



ECO Newton TS-14



product
design award

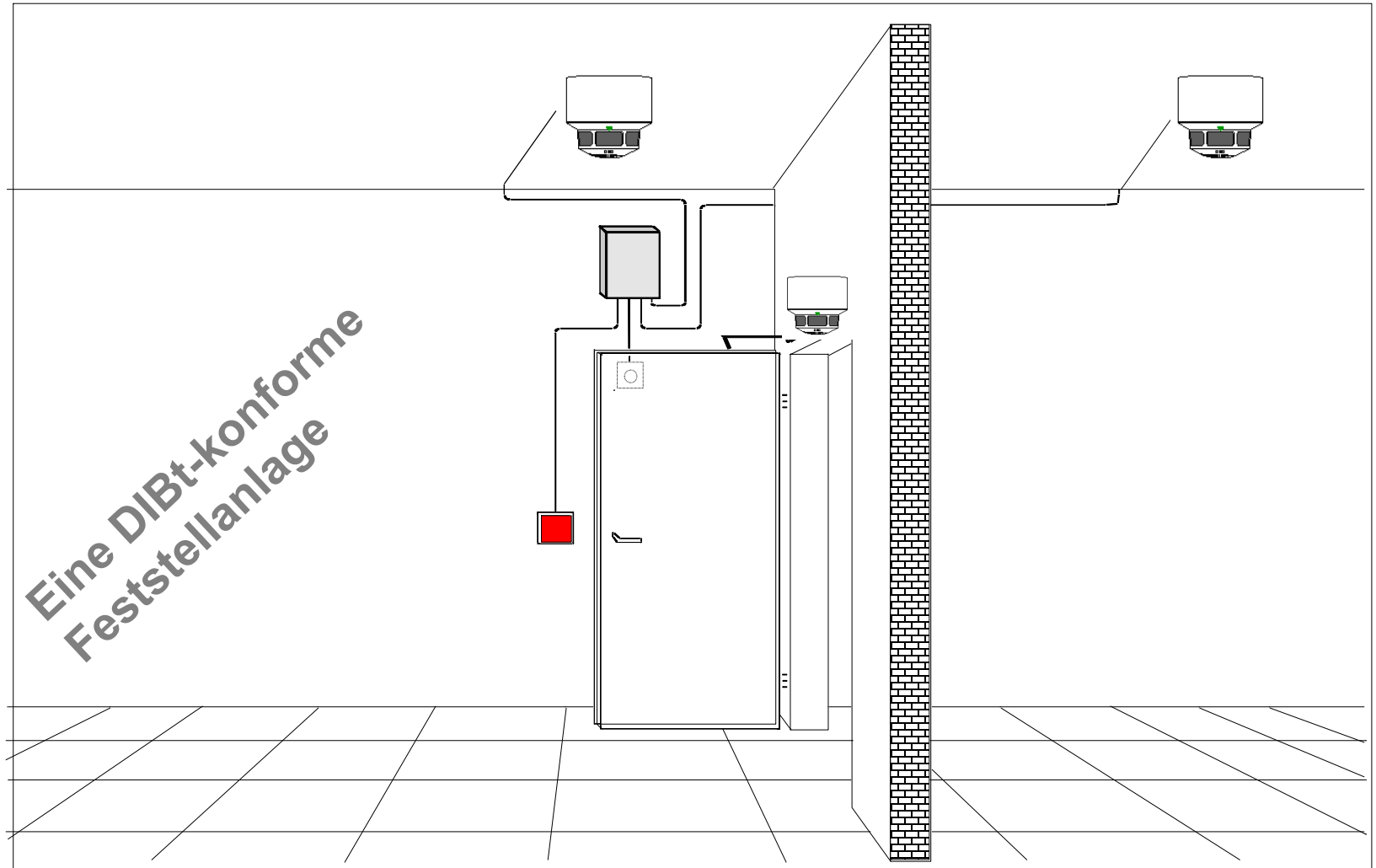
2012





Feststellanlagen bestehen aus:

- Schließmittel (Türschließer)
- Feststellvorrichtung (elektromagnetische Feststellung in der Gleitschiene, bzw. Haftmagnete an der Wand)
- Energieversorgung Netzteil 230V / 24V)
- Brandmelder (Sturz- und/oder Deckenmelder)
- Auslöseeinheit
- Evtl. Handtaster (bei Haftmagneten und FTS Pflicht)

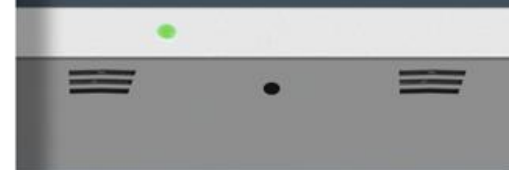


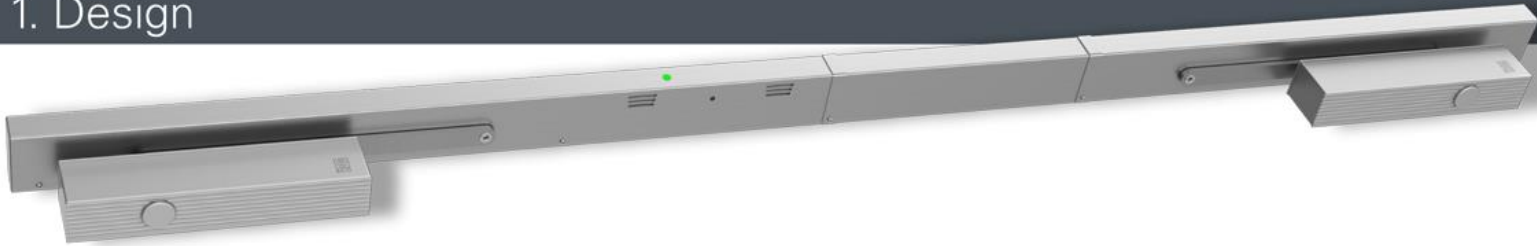
ECO Feststellanlagen

überzeugend in Design, Technik und Montage

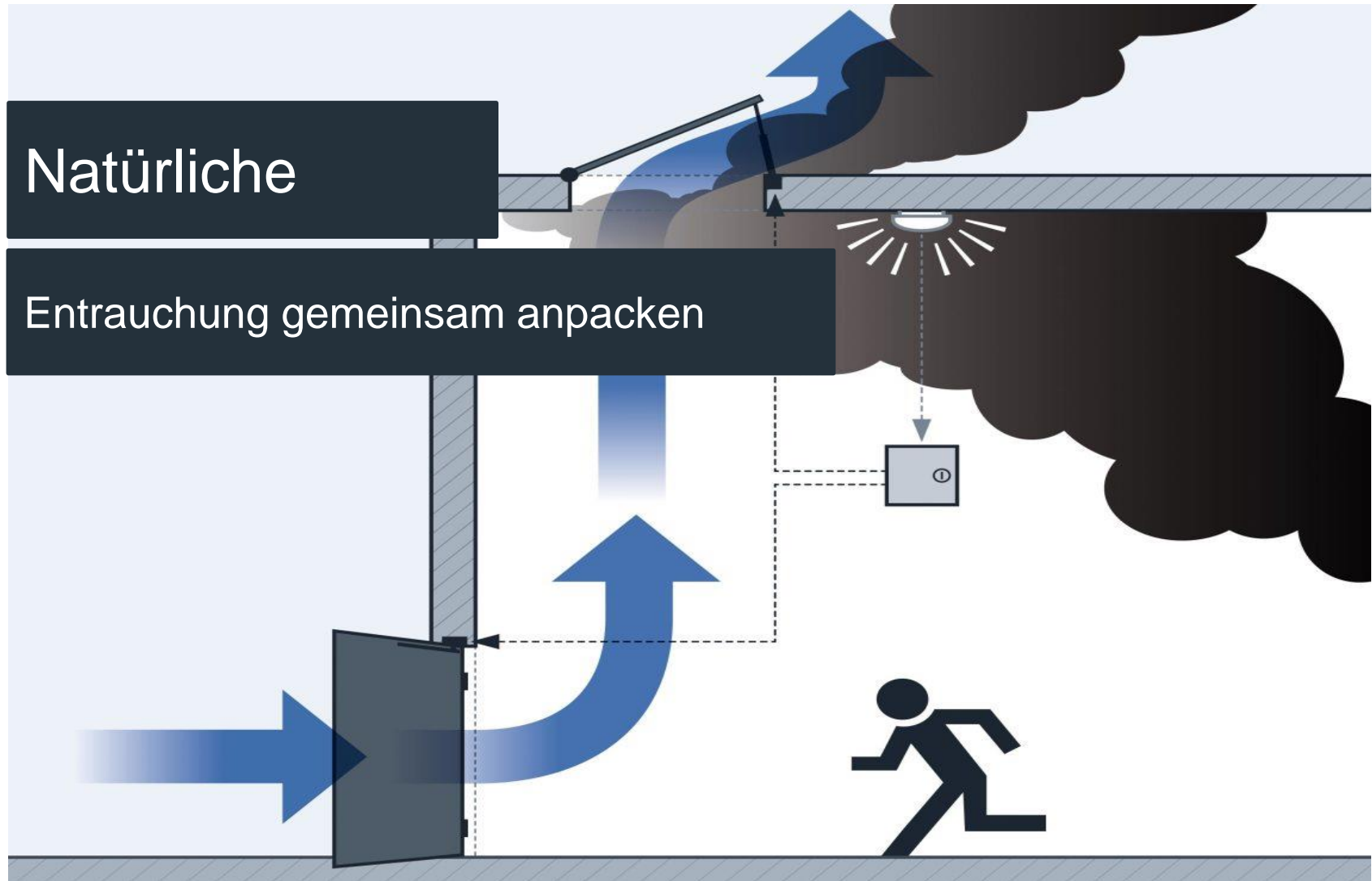


reddot design award
winner 2012





- Durchgängige Abdeckhaube
- Durchgängig lackiert in RAL oder
- Edelstahl Rostfrei - Fullcover
- Kein sichtbarer Rauchmelder von vorn,
- Raucheinlass nur von oben und unten
- Kein von vorn sichtbarer Revisionstaster,
- Auslösung von unten

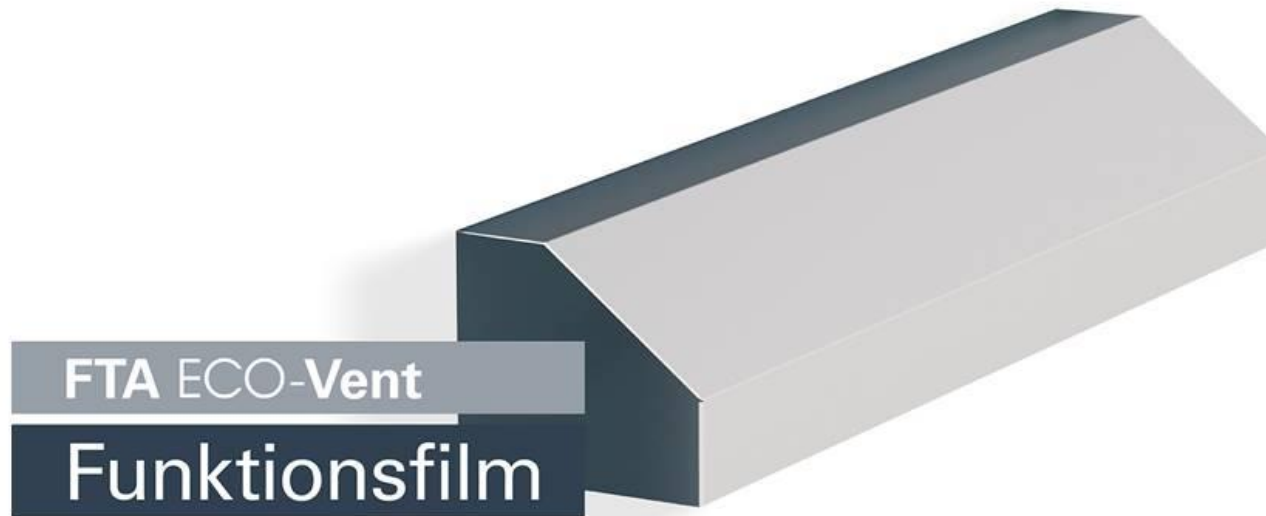


Kombinationssystem an der Tür

ECO Schulte & Aumüller

RWA-Konzepte erfordern multifunktionale Türen / FTA ECO-Vent TS-62 vereinigt Normalbetrieb, Funktion als Fluchweg und Türöffner zur Entrauchung in einem kompakten Gerät / Grundlage ist die Kooperation zwischen Entrauchungsspezialist Aumüller und Türsystemspezialist ECO Schulte



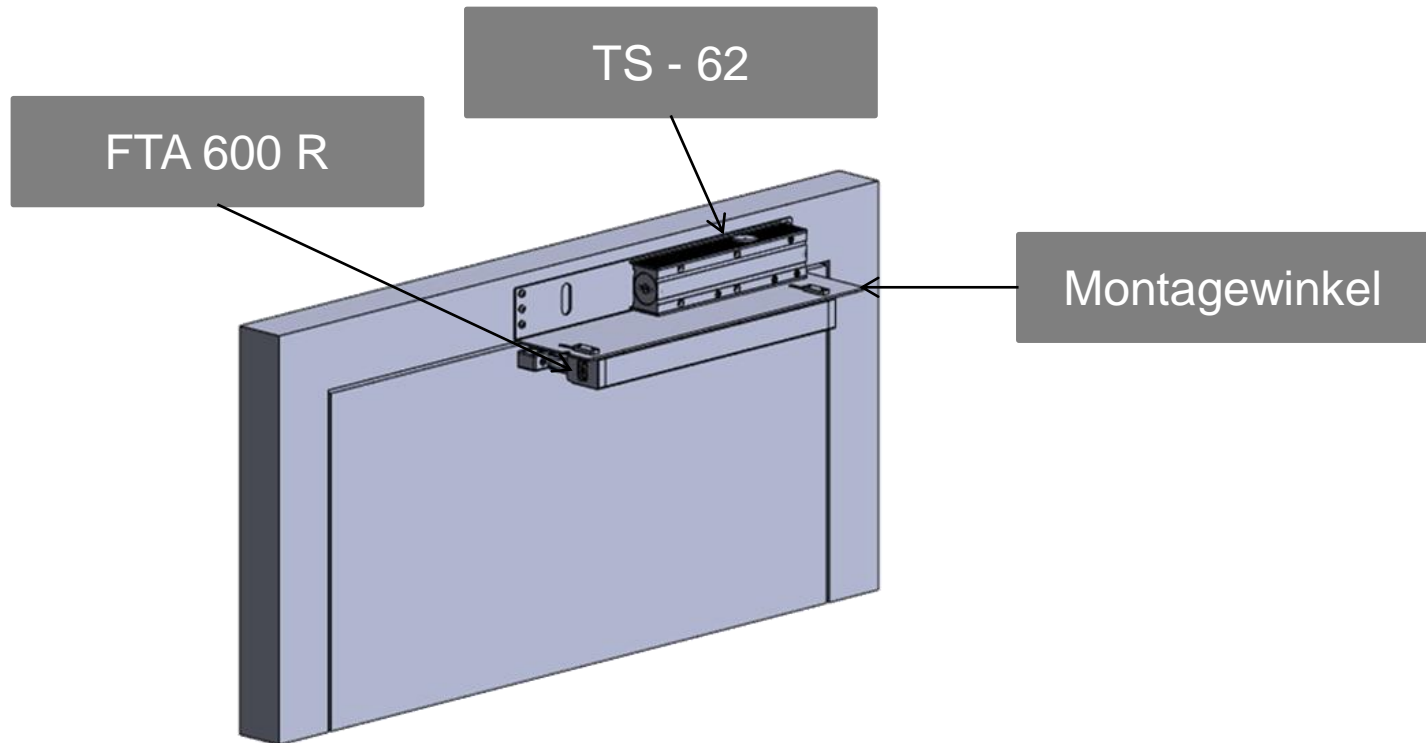


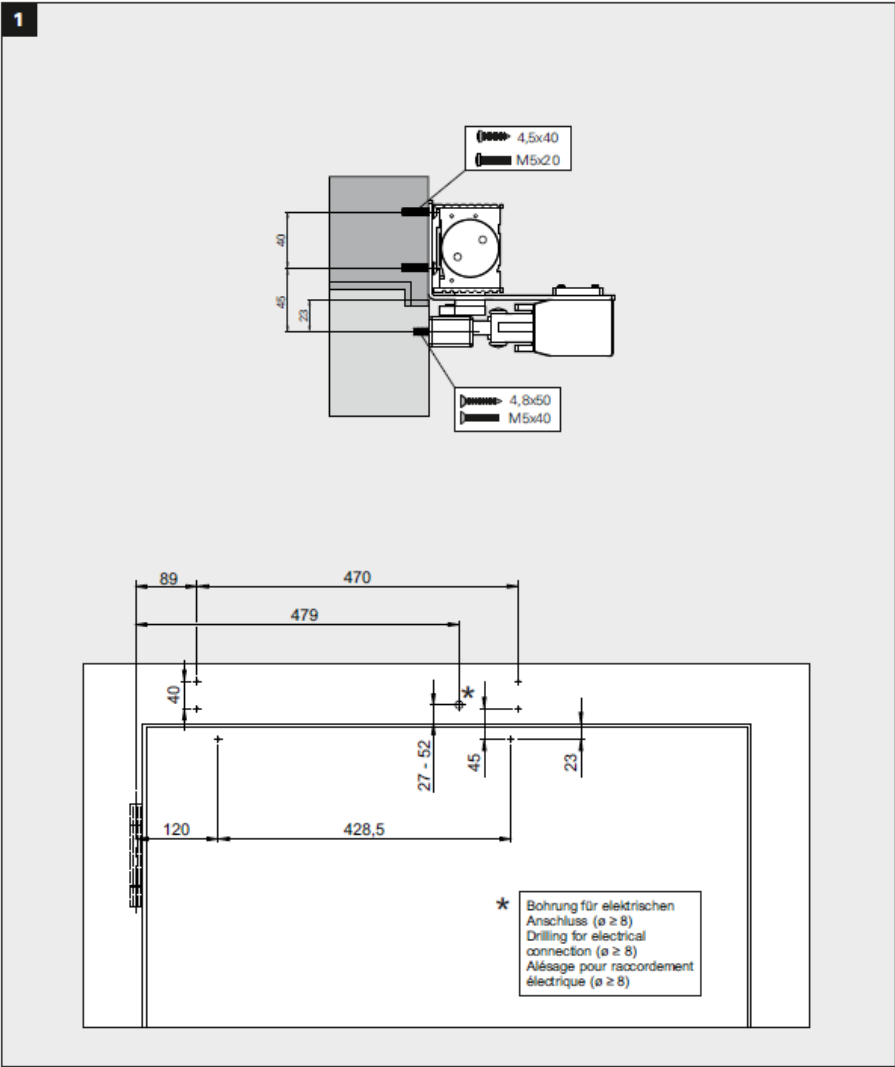
■ SYSTEMTECHNIK FÜR DIE TÜR

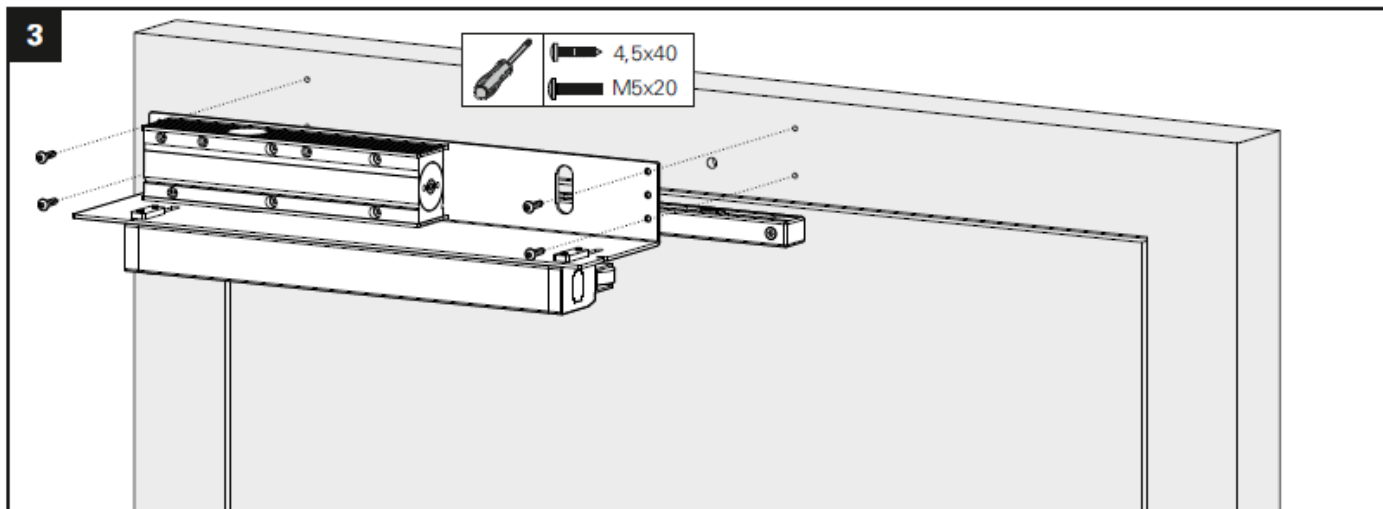
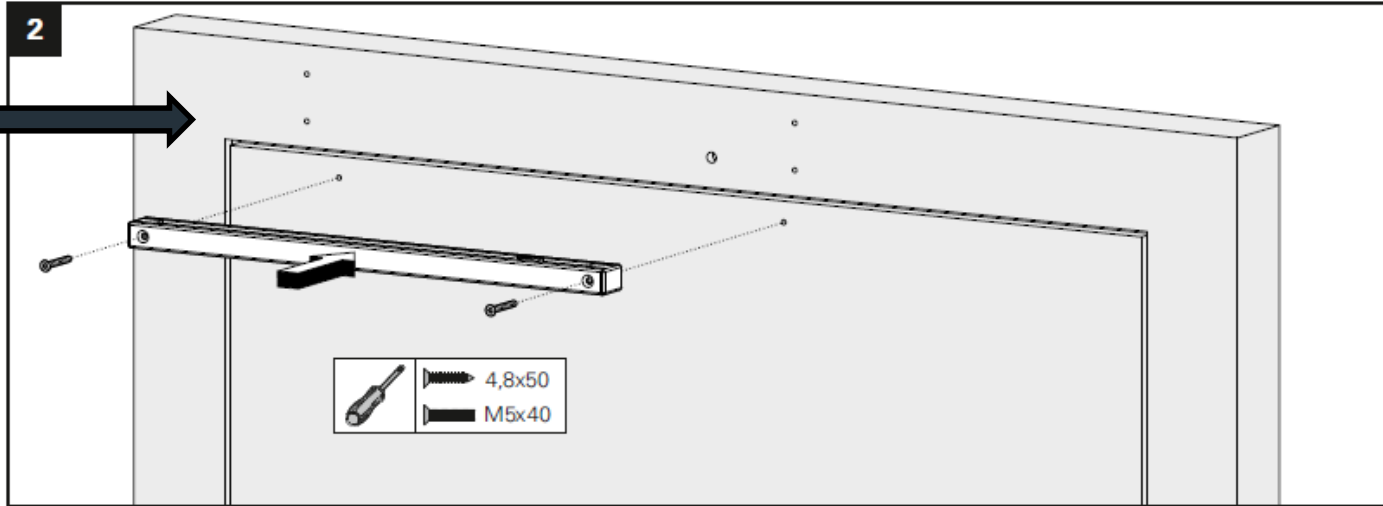


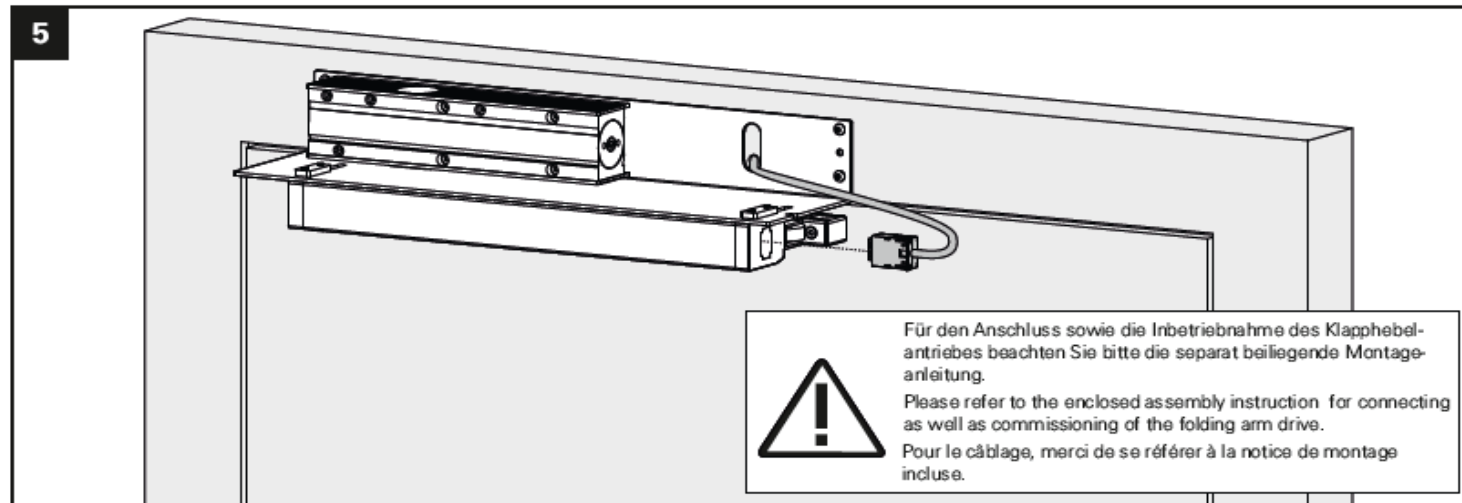
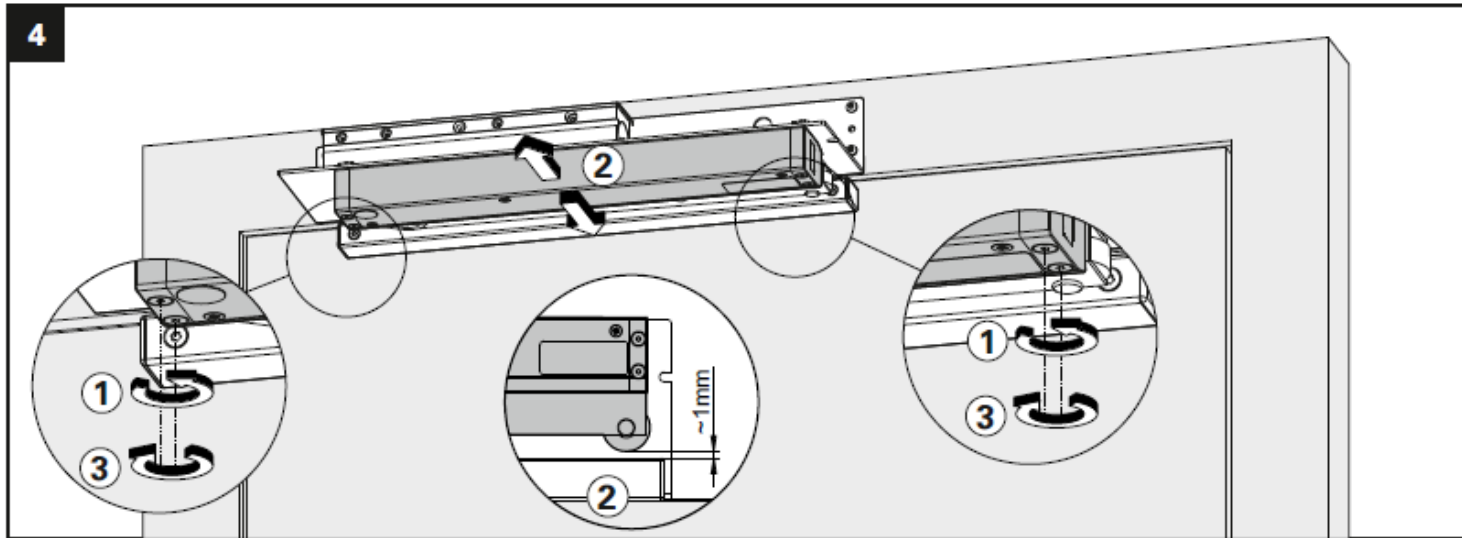
FTA ECO Vent

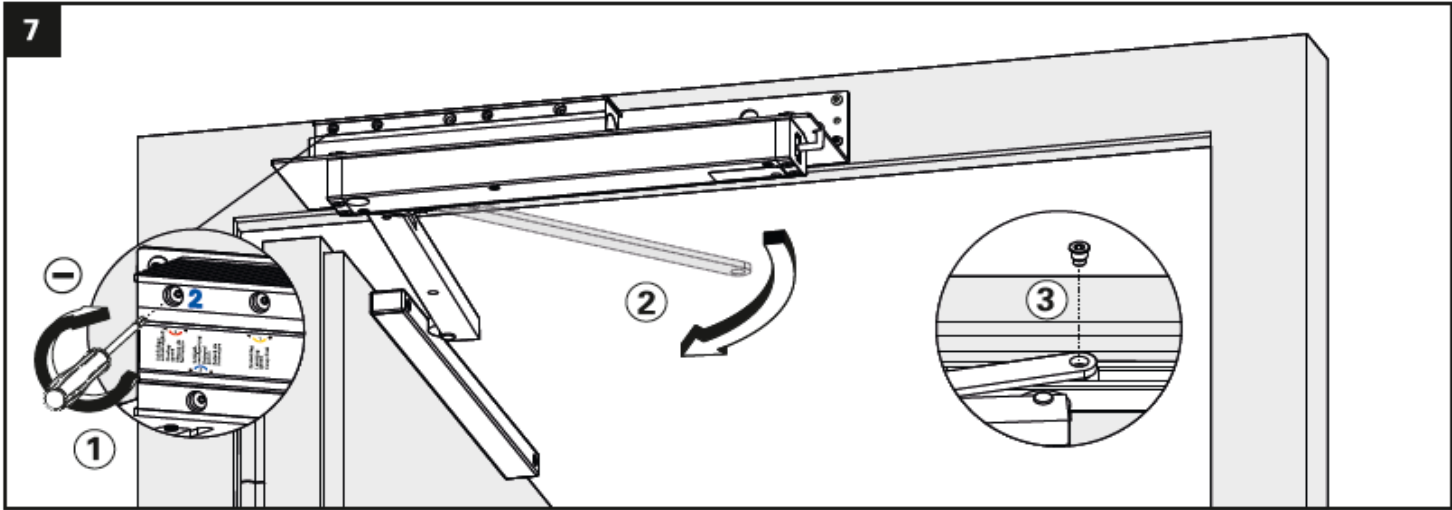
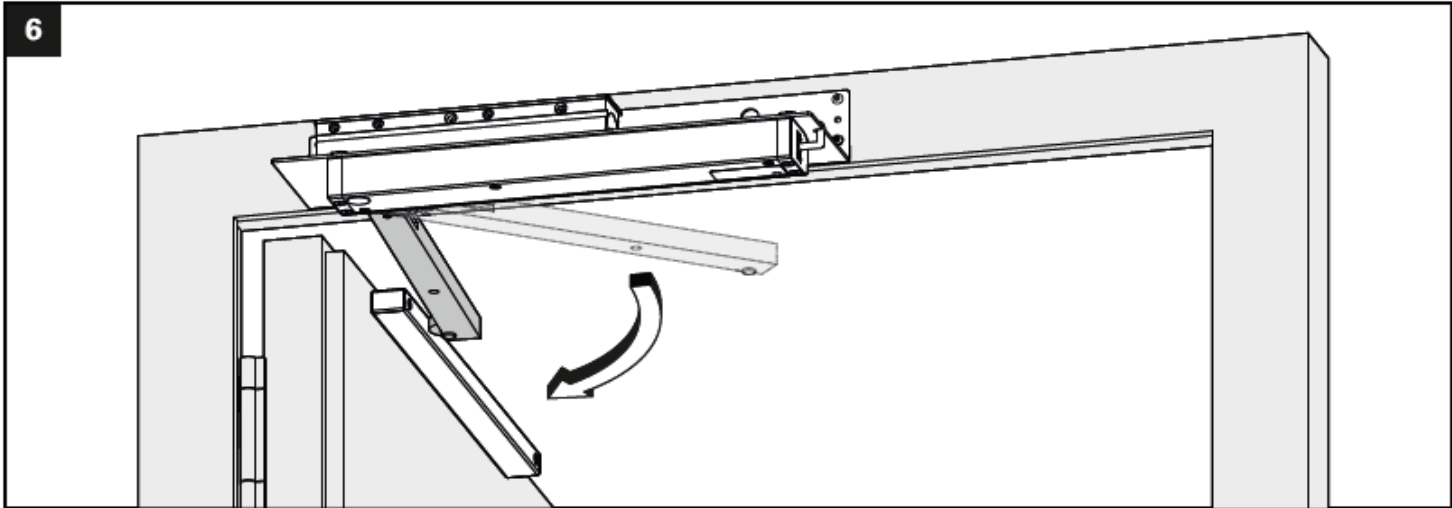
Zusammenspiel zweier Kräfte











FTA ECO Vent

Produktinformationen



ECOupgrade: Leichte Nachrüstbarkeit in einem Produkt. Kein Bodentürschließer oder integrierter Türschließer erforderlich.

FTA ECO Vent

Wichtige Hinweise

Zuluft Öffnung für natürliche Rauch- und Wärmeabzugsanlagen mit Standard-Türelementen

- Normgerechte und platzsparende Realisierung
- Mit einem Öffnungswinkel von 90 Grad
- Eine im Vergleich zum Einsatz von Automatiktüren kostengünstige Lösung

Die Rolle des Klapphebelantriebs läuft auf der Gleitschiene des Türschließers

- Zeit- und kostensparende Installation durch die einzigartige innenliegende Montage von Türschließer und Klapphebelantrieb
- Beide Komponenten werden in derselben Ebene montiert

Einsatz von Standardkomponenten

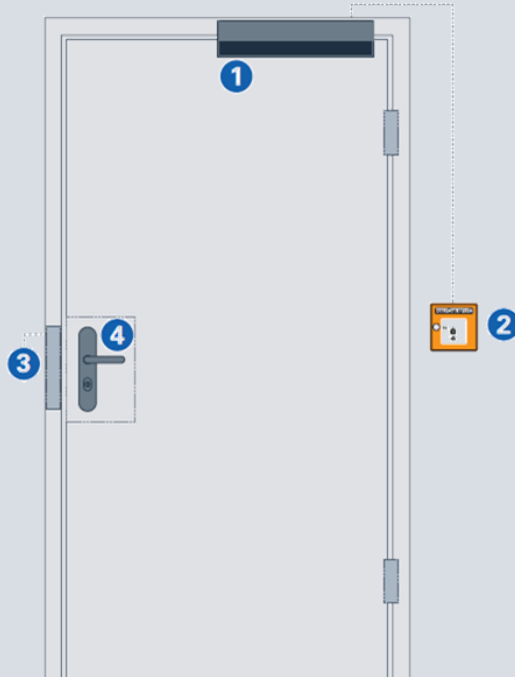
- vereinfacht die Lagerhaltung und senkt Betriebs- und Instandhaltungskosten

Anwendungsbeispiele

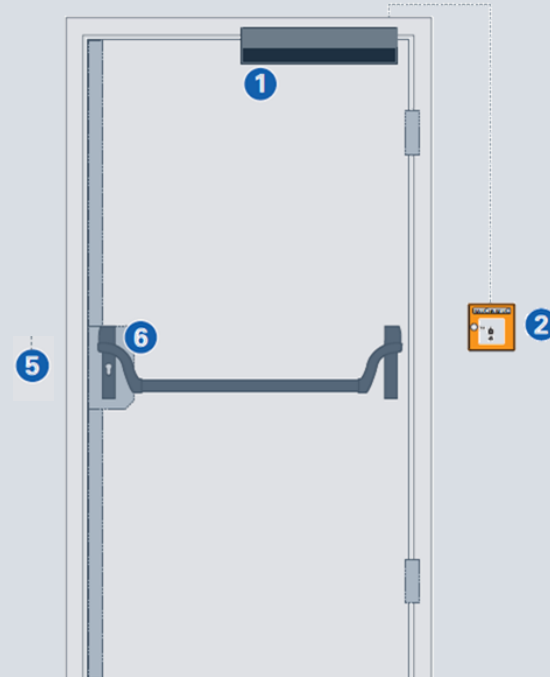
Kombination eines E-Öffners oder Motorschloss

- 1 FTA ECO-Vent
- 2 Rauchabzug
- 3 E-Öffner
- 4 Drücker
- 5 Motorschloss
- 6 Panikstangengriff

Steuerung



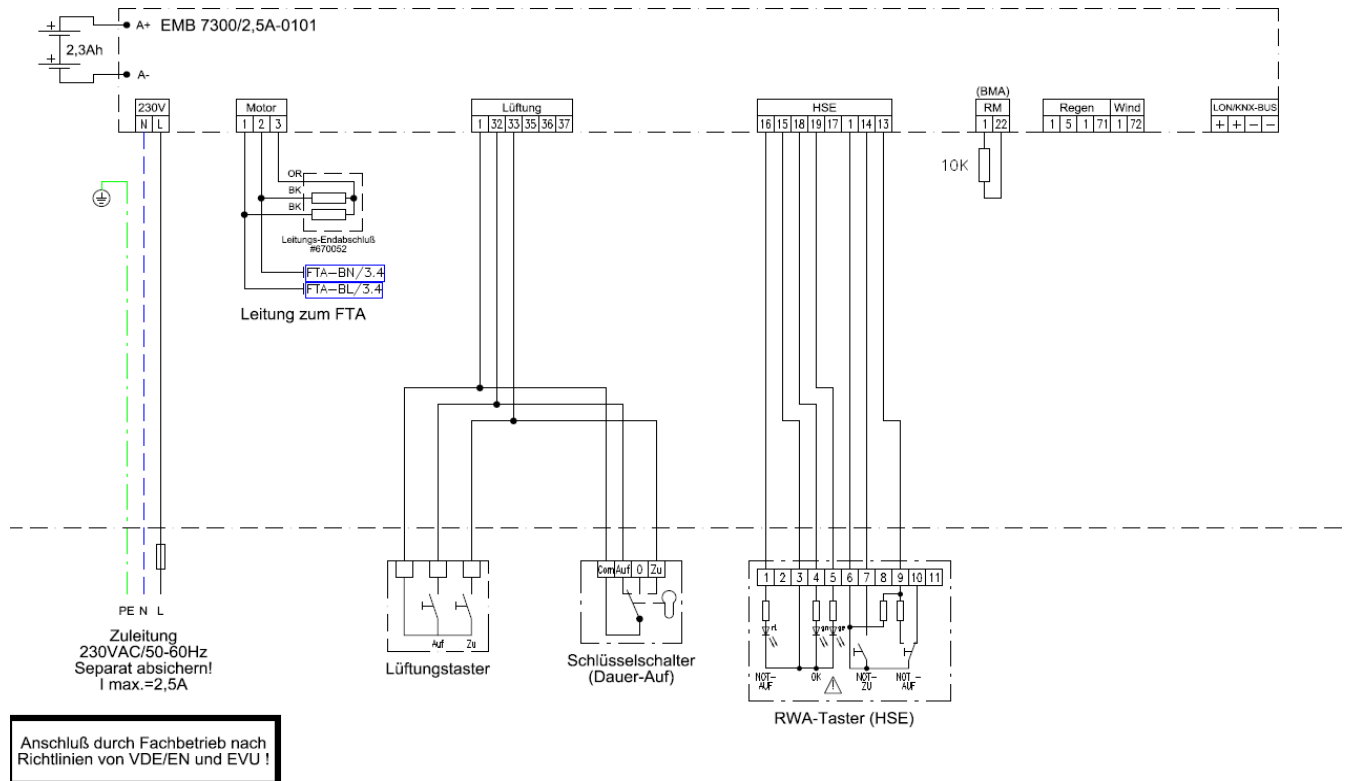
Steuerung



Anwendungsbeispiele

Vernetzungsbeispiele

"Beschreibung EMB 7300" und beigefügte Produktbegleitblätter beachten!



Nominative Richtlinien

Die Lösung für Ihre RWA – Tür

Geprüft nach EN / DIN

EN 1154

EN 12101-2

Erfüllt Vorgaben

PMR

ERP

DIN 18040

DIN SPEC 1104

RWA Zuluft Lösung

RWA

nach EU-Richtlinien zertifiziert

CE

Die Kombination aus RWA und Feuerschutz

RWA – Türen sind in der Regel Außentüren

FTA ECO Vent ist die Kombination vierer Verfahren sinnvoll in einem Gehäuse. Die unterschiedlichen marktgängigen Brandschutzinstrumente sind nur in Kombination sinnvoll. Ein stimmiges Brandschutzkonzept sollte daher bestehen aus:

Brandmeldeanlage zum frühzeitigen Erkennen und Melden des Rauches.

Fluchtleitsystem zur schnellen Selbstrettung der Betroffenen.

Rauchabzugsanlage zum Abführen des gefährlichen, giftigen Rauches,.

Barrierefreier Zugang

Die Weiterentwicklung

Megatrends der Baubranche

- Barrierefreiheit
 - Sicherheit
 - Digitalisierung / Smarthome
 - Systemlösungen
 - Vernetzung
 - Design
-

Eine Tür viele Beteiligte

Architekten / Planer

Bauherr

Nutzer

Türhersteller

Zargenhersteller



Errichter

Verarbeiter

Sachverständiger

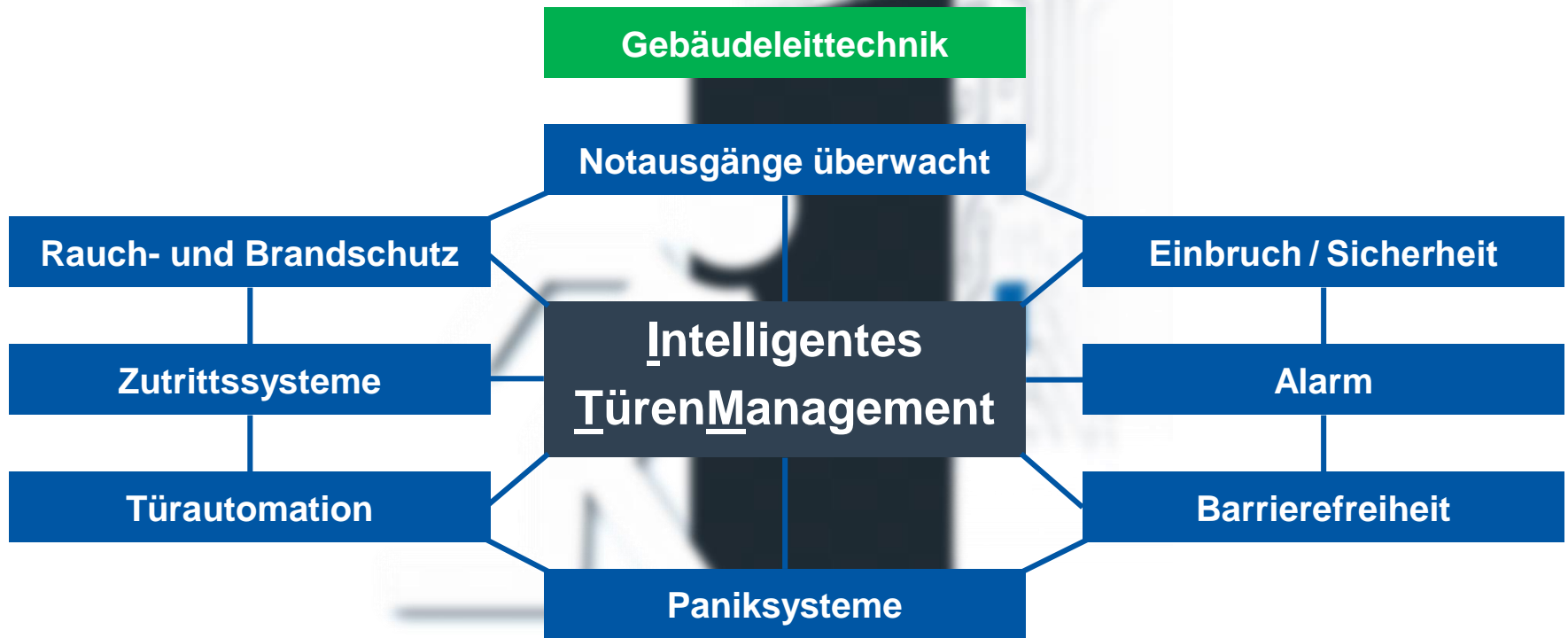
Elektroplaner

Hardwarehersteller

Komplexe Anforderungen

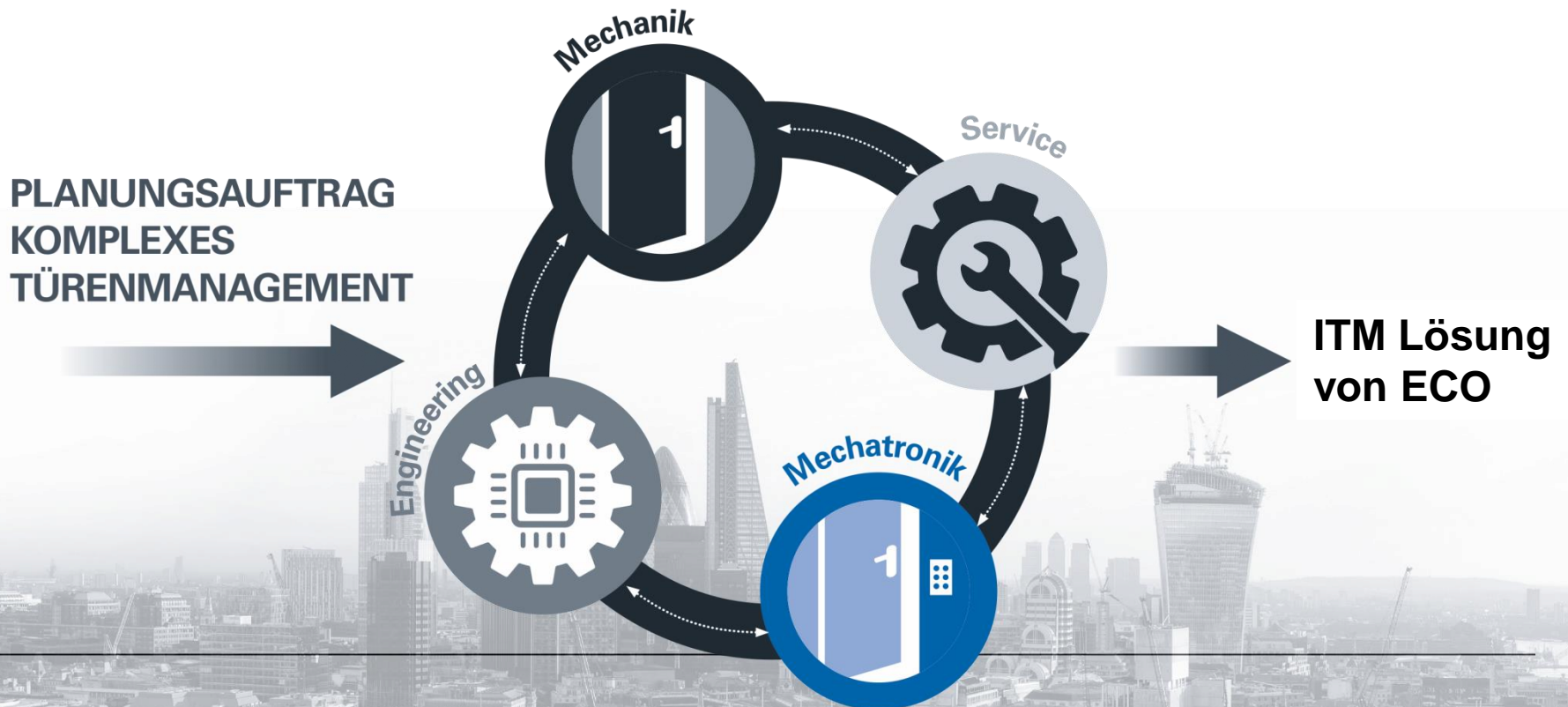
intelligent gelöst

= ITM



Intelligentes Türenmanagement

Der Anspruch muss sein Ihnen das Komplettpaket aus designorientierter Hardware, Software, Elektronik, Planung und Service – sowie die Garantie der Normenkonformität – zu bieten.



Die Zukunft der Planung – beginnt heute

- Räume, Gebäude und Städte werden am Computer geplant
- Komplexe Bau- sowie Nutzerszenarien müssen sauber ins Detail heruntergebrochen werden
- Building Information Modeling (BIM)
- Spezialisierte und lösungsorientierte Beratung



- Der ECO Türenkonfigurator:
Produktinformationen finden, einzelne Türen und ganze Projekte Planen - **einfach und schnell.**



The screenshot displays the ECO door configurator software interface. On the left, there is a sidebar with a user profile icon and a gear icon. Below these are three dropdown menus: 'Projekt AKH Schwerte', 'Zwischentür Gang', and 'Produktliste'. The 'Produktliste' menu is expanded, showing a list of components with their respective icons, descriptions, and quantities:

- SR**: Lorem ipsum dolor sit, 1 Stck
- Stossgriff**: Lorem ipsum dolor sit, 1 Stck
- OBN 18**: Lorem ipsum dolor sit, 4 Stck

At the bottom of the sidebar are two buttons: 'Speichern' (Save) and 'Abbrechen' (Cancel).

The main area of the configurator features a top navigation bar with icons for different door types and materials, including a green fire exit sign and a red 'F' sign. Below this is a grid of product options, each with a small image and a text description:

- ECO Newton TS-62 Schließkraft 2 – 5 nach EN - SG, ES, ÖB (SV)
- ECO Newton TS-61 Schließkraft 5 – 6 nach EN - SG, ES, ÖB (SV)
- ECO Newton TS-61 Schließkraft 2 – 5 nach EN - SG, ES, ÖB (SV)
- ECO Newton TS-51 Schließkraft 1 – 4 nach EN - SG, ES, ÖB
- ECO Newton TS-41
- ECO Newton TS-31
- SR
- SR BG
- ECO Newton TS-50
- ECO Newton TS-20
- FDC-B
- ETS 64-R
- ITS Multi-Genius
- ITS 420

On the right side of the main area, there is a large 3D rendering of a double door system. Below the rendering, there are two labels: 'nicht sichtbare Elemente' (invisible elements) and 'nicht sichtbare Elemente' (invisible elements).

Intelligentes Türenmanagement

- Vernetzung aller Türen, Steuerung und Überwachung im Gebäude per App und / oder PC.
- Funktionen:
Sicherheit, Zugang, Flucht, Brand, Entrauchung, Komfort, Einbindung in die Gebäudeleittechnik (GLT).



Fragen?

Lösungen:

Einfach E-Mail an:

ITM@ECO-SCHULTE.DE





Vielen Dank!

„Das Ganze ist mehr als
die Summe seiner Teile.“

Aristoteles

