

aumüller   
auf. zu. mehr.

EMB8000+ und KNX

RWA Zentrale der neuen Generation



Die Welt in zehn Jahren wird sich gegenüber heute grundlegend verändert haben. Dazu beitragen werden u.a. die sich rasant entwickelnde Digitalisierung und Vernetzung. Diese neuen Technologien haben auch für den Komfort und die Sicherheit in Gebäuden eine enorme Bedeutung



Energieeffizienz, Sicherheit und Komfort sind Eigenschaften, die Anwender bereits heute in modernen Gebäuden erwarten.



**Eine Moderne Lüftungs- und Rauchabzugsanlage muss vielen verschiedenen Ansprüchen gerecht werden**

## Brandfall

- ✓ Personenschutz
- ✓ Sachwertschutz



## Lüftungsbetrieb

- ✓ Frischluft für bessere Konzentration
- ✓ effiziente Nutzung natürlicher Ressourcen
- ✓ Reduzierung des Energiebedarfs

**Zukünftig werden die Anforderungen an Lüftungs- und RWA Anlagen vor allem im Bereich digitale Vernetzung, Remotediagnose und Einbindung in Smart-Home Systeme weiter steigen.**



**Aumüller als Innovationstreiber zeigt bereits heute wie derartige Anforderungen realisiert werden können, und wohin der Trend in Zukunft gehen wird.**



**Die EMB8000+ ist eine durchgängig intelligente und digitale Systemlösung für alle denkbaren RWA- und Lüftungsanforderungen.**



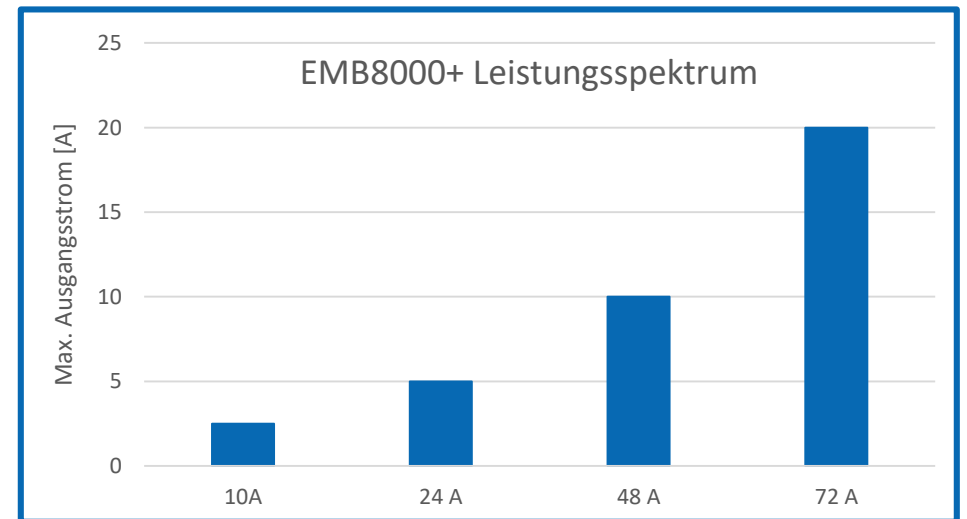
- ✓ **Modular**
- ✓ **Voll Digital**
- ✓ **Vernetzbar**

# EMB8000+ RWA Zentrale der neuen Generation



Standartzentralen ab Werk

Frei Planbare Modulzentralen  
ab Werk oder zum  
Selbstzusammenbau





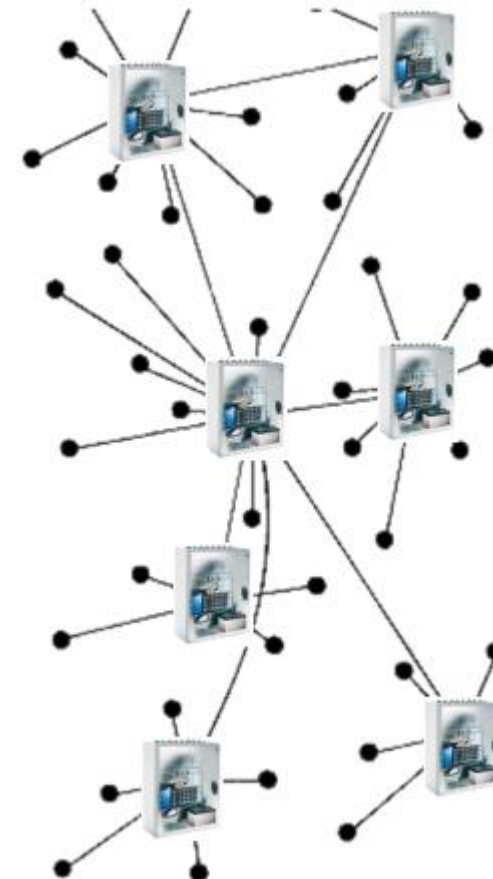
## Digitale CAN-Schnittstelle:

- bis zu 30 Zentralen vernetzbar





**Aufbau zentraler- und  
dezentraler Systeme bis  
2160A**



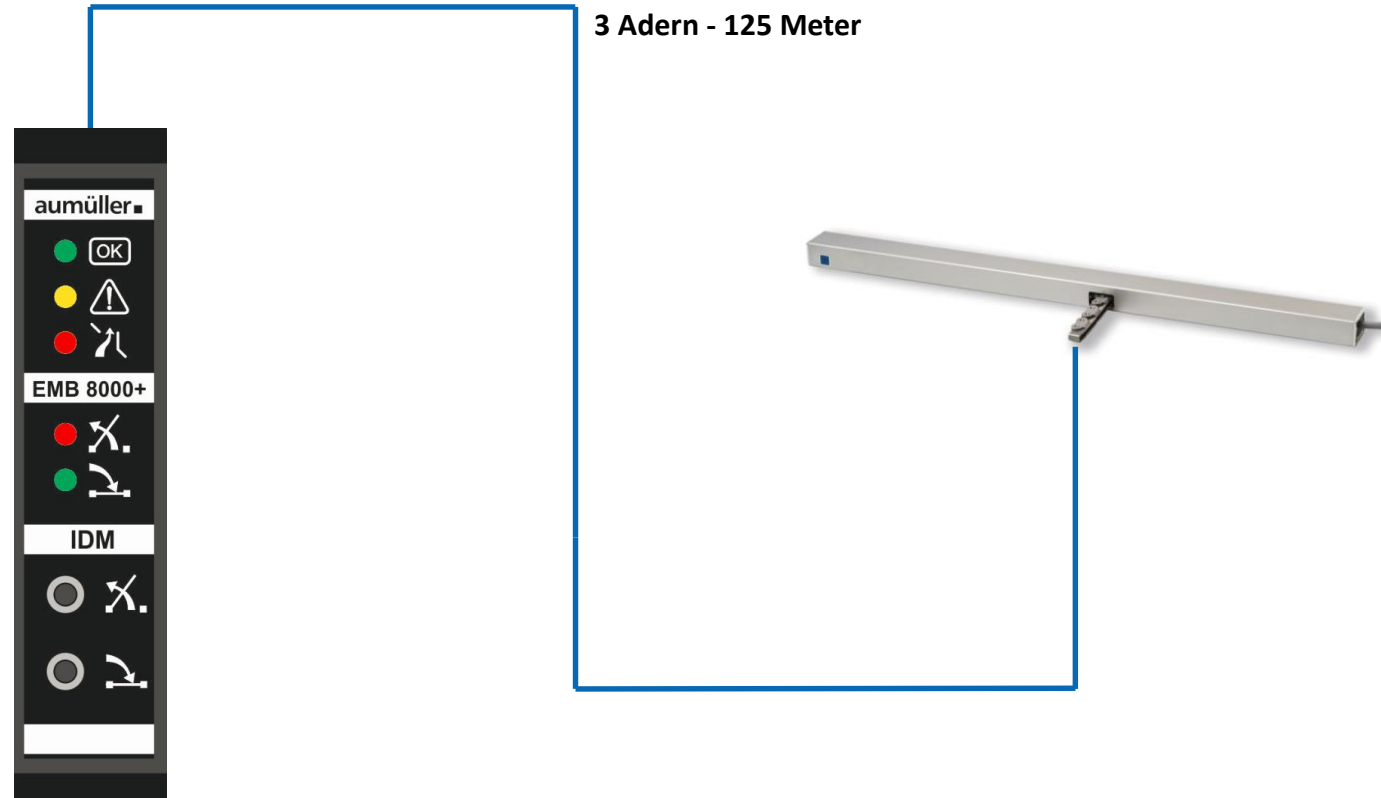
## EMB8000+ RWA Zentrale der neuen Generation

aumüller  
auf. zu. mehr.



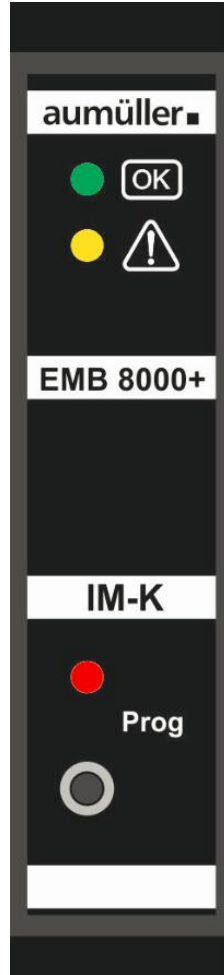
**Alle Fensterantriebe der Firma Aumüller sind mit modernster Steuerungstechnik ausgestattet und können über ein speziell entwickeltes Bussystem an der EMB8000+ angebunden werden – Reichweite bis zu 125 Meter**

# EMB8000+ RWA Zentrale der neuen Generation





- ✓ Digitales Bussystem
- ✓ Bidirektionale Kommunikation
- ✓ Digitale Anbindung an eine GLT



- **Funktionen:**
- Kommunikationsmodul zwischen der **EMB8000+** Modulzentrale und einem **KNX-BUS**-System.
- Setzt Befehle aus dem KNX-System direkt auf die EMB8000+ Zentrale um (z.B. Positionsfahrten, unterschiedliche Laufgeschwindigkeiten).
- Sendet Rückmeldungen an das KNX-BUS-System über den Zustand der Zentrale (z.B. Wartung, Betrieb, Störung).
- Sendet Rückmeldungen an das KNX-BUS-System über den Zustand der Antriebe (z.B. Position oder Störung).
- Bis zu 16 Lüftungsgruppen ansteuerbar

## Ethernet und KNX Schnittstelle :

- Weitergabe und Entgegennahme von Informationen von und an eine Gebäudeleittechnik
- Ferndiagnose und Remote Support via Internet
- Einbindung in Ethernet IP, Bacnet IP und KNX Netzwerke



**Die Kompatibilität der einzelnen Vernetzungs-Lösungen für unterschiedliche Gebäudetechniken untereinander ist eine wichtiger Lösungsansatz für den Erfolg der gewerkübergreifenden Gebäudeautomation.**





# EMB8000+ RWA Zentrale der neuen Generation

aumüller  
auf. zu. mehr.

## Offen für neues

- Unterschiedlichste Schnittstellen in viele gängige Systeme



KNX



ASHRAE BACnet



WiFi



CAN

## Einbindung in Cloud Systeme

- Pilotprojekt zur direkten Einbindung der RWA- und Lüftungszentralen in bestehende Cloud Lösungen



## Bring your own device!

- Konfiguration & Monitoring via Smartphone, Tablet und PC – verfügbar für IOs, Android und Windows Geräte



# EMB8000+ RWA Zentrale der neuen Generation

## Übersichtliche, Touch optimierte Drag & Drop Softwareoberfläche

The screenshot displays a control interface for three central units (Zentrale 1, 2, 3). Each unit has a PM (Programm) and CM (Central Management) module. Zentrale 1 also includes DM (Druckmessung), SM (Sollwert), IDM (Inverter Drive Management), RM6 (Rückmeldung), WM (Wassermessung), and IMK (Inverter Motor Control) modules. The CM module is selected, showing a detailed view of its status and controls.

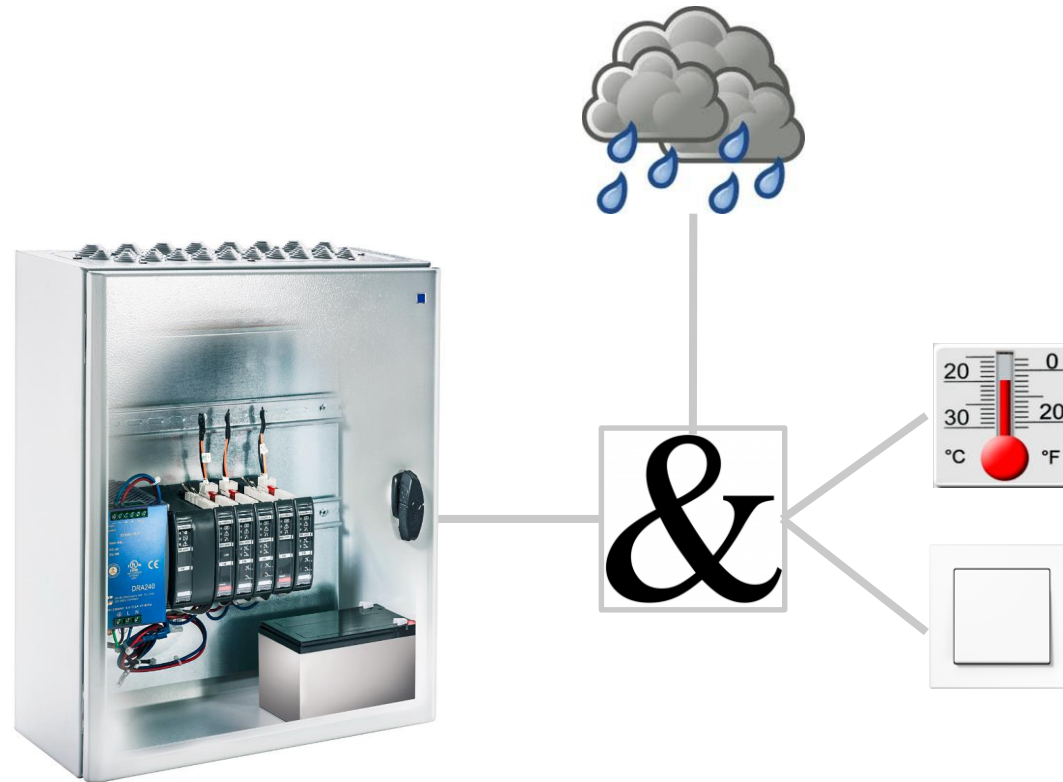
**CM Status:** NOT auf, NOT zu, Luft auf, Luft zu, Reset

**Firmware:** 1.2.19 - 9.12.2015

Eingänge		Ausgänge	
Steuerspannung:	28,1 V	Alarm:	OK Aus
Strom HSE NOT-AUF:	2437 µA	Betrieb:	OK Ein
Strom Rauchhelderlinie 1:	0,1 A	Störung:	OK Ein
Strom Rauchhelderlinie 2:	0,0 A		
Strom HSE NOT-ZU:	23,6 V		
Zustand Taster:	NA		

## Lüftungslogik

- Logik Softwarebausteine zur Reduzierung des Energiebedarfs bei maximalem Komfort



## Digitale Eingänge

- Bussystem zur Einbindung digitaler Sensorik



## Digitaler Bus-HSE und RM Anschluss:

- Bis zu 30 Taster oder Rauchmelder in Stern- oder Linienverdrahtung mittels  $2 \times 2 \times 0,8 \text{ mm}^2$  anschließbar. Freikonfigurierbare Zuordnung in unterschiedliche Brandabschnitte



# EMB8000+ RWA Zentrale der neuen Generation

Vielen Dank für ihre Aufmerksamkeit!

**aumüller** ■  
auf. zu. mehr.

**aumüller** ■  
ferralux®



**Rauch- und Wärmeabzug**

**aumüller** ■  
vent



**Kontrollierte natürliche Lüftung**

